

ANU-1023 A

ANU-1030 A

ANU-1040 A

Analoge Nebenuhr rund



Die analogen runden Nebenuhren der **ANU-10xx** –Serie zeichnen sich durch ein hochwertiges eloxiertes Aluminiumgehäuse aus. Das Zifferblatt besitzt eine weiße Grundfläche mit schwarzen Ziffern und Einteilung-Strichen. Die Zeiger sind in schwarzer Farbe gehalten. Durch den so erzeugten maximal möglichen Kontrast wird eine optimale Ablesbarkeit garantiert. Die Zeiger und das Ziffernblatt werden durch ein Konvex gewölbtes Mineralglas gegen Verschmutzung geschützt.

Für einen effektiven Schutz gegen Ballwurf (z. B. bei Einsatz in der Turnhalle) ist eine zusätzliche Ballwurfschutz-Abdeckhaube **ABA-1040 A** verfügbar.

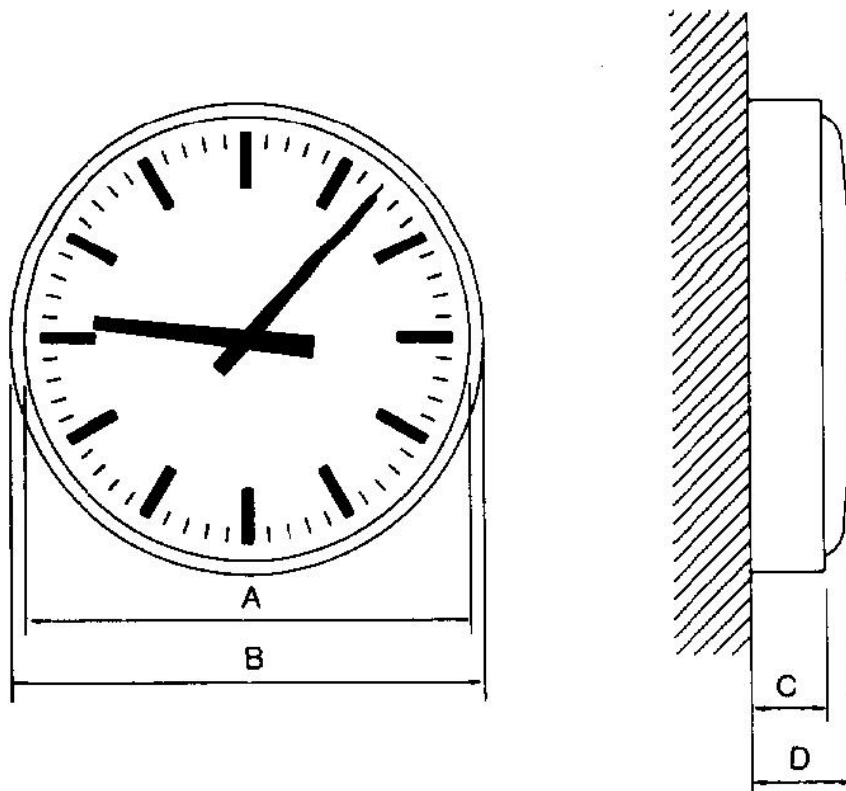
Die geringe Bautiefe von nur 36mm (einseitige Variante) ermöglicht eine optisch elegante Integration in jeden Raum. Die Uhren der ANU-10xx-Serie können leicht an der Wand montiert werden. Optional ist eine hängende Montage an der Decke möglich.

Für eine doppelseitigen Anwendungsfall werden zwei normale Uhren mit einem Halter **ANW-1030 A** im Verbund montiert. Dadurch kann dieser Verbund an der Wand befestigt werden.

Die Nebenuhren werden über einen 24V Minuten-Polwechselimpuls von einem Nebenuhrtreiber der DCM-28xx - Serie angesteuert.

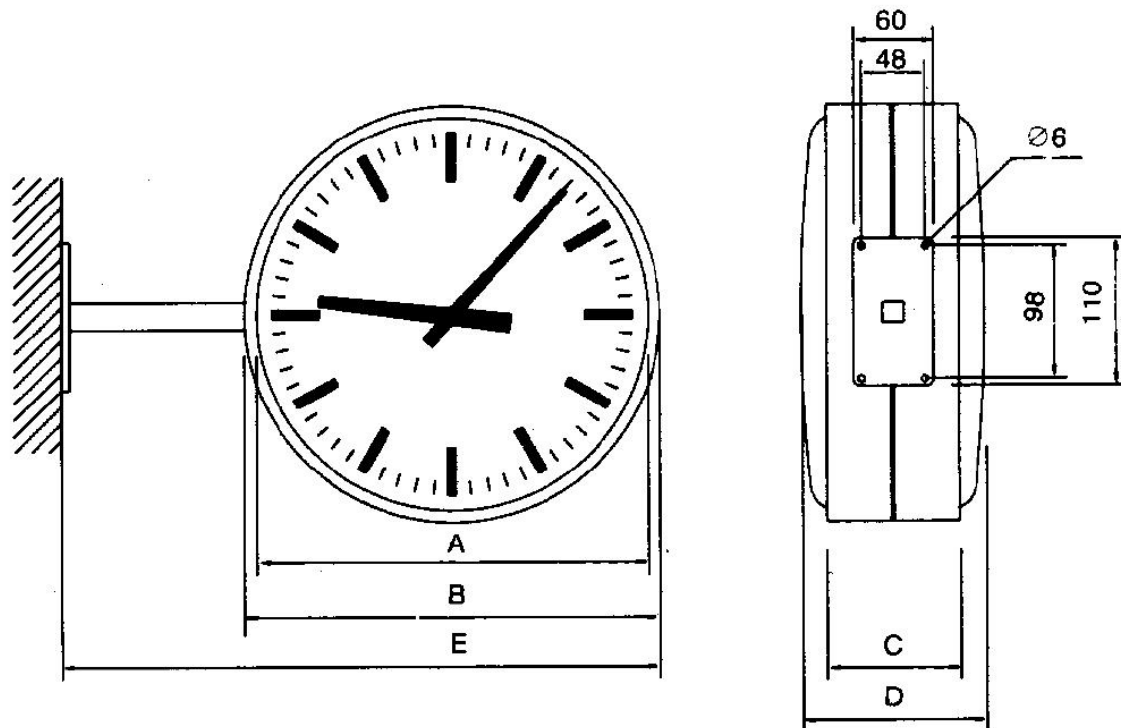
Zeichnungen:

Einseitige Ausführung



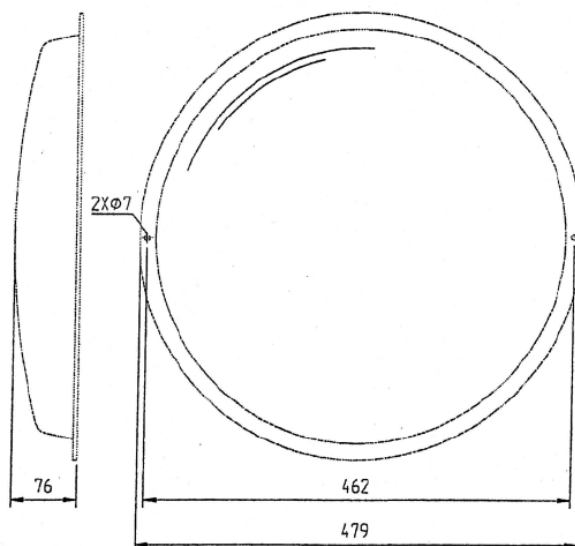
Durchmesser	A	B	C	D
230mm	210mm	232mm	36mm/48mm	58mm/70mm
300mm	280mm	305mm	36mm/48mm	58mm/70mm
400mm	380mm	405mm	36mm/48mm	58mm/70mm

Doppelseitige Ausführung mit Halter



Durchmesser	A	B	C	D	E
300mm	280mm	305mm	74mm/98mm	118mm/142mm	440-500

Ballwurf-Schutz-Abdeckhaube:



Technische Daten ANU-10xx:

Bezeichnung:	ANU-1023 A	ANU-1030 A	ANU-1040 A
Durchmesser:	230mm	300mm	400mm
Ansteuerspannung:	24V DC		
Ansteuer-Strom:	7,5mA		
Ansteuermethode:	Polwechsel-Impuls		
Gehäuse-Material:	Aluminium natur, eloxiert		
Gehäuse-Form:	Rund		
Gehäuse-Schutzart:	IP52 (Innenanwendung)		
Gehäuse-Tiefe:	36mm		
Empfohlene Ableseentfernung:	8m	12m	25m
Gewicht einseitig Ausführung:	0,75kg	1,0kg	1,2kg
Gewicht doppelseitige Ausführung mit Halter	2,0kg	2,5kg	3,0kg

Technische Daten ABA-1040:

Bezeichnung:	ABA-1040 A
Durchmesser:	479mm
Gehäuse-Material:	Acrylglas, 4mm dick
Gehäuse-Form:	rund

Technische Daten ANW-1030:

Bezeichnung:	ANW-1030 A
Material:	Aluminium natur, eloxiert
Wandabstand	440-500mm
Passend für:	ANU-1030
Gewicht ohne Uhr:	0,6kg
Befestigungsbohrungen:	4 x 6mm